



549691D



Socomec Információs Központ
A prospektusok, katalógusok
és műszaki kézikönyvek letöltése

ATyS p

125 A - 630 A

Motoros forrásváltó kapcsoló
Automatikus átvitelkapcsoló berendezés

Előkészítő műveletek

Kiszállítás és a csomagolás eltávolítása után az alábbiakat kell ellenőrizni:

- A csomagolás és a tartalma jó állapotban van
- A termékhivatkozás megfelel a megrendelésnek
- A csomagban az alábbiakat kell tartalmaznia:

1 db x ATyS g

1 db x Vészhelyzeti fogantyúhosszabbító rúd

Gyors indítási útmutató használati utasítás



Csipesz a vészfogantyú tárolásához

Vigyázat!

⚠️ Áramütés, égés és személyi sérülés és/vagy a berendezések károsodásának veszélye.

A Gyors indítási útmutató a termék telepítésére és üzembe helyezésére képzett személyzet számára készült. További részletekért olvassa el a termék SOCOMEC weboldalon elérhető használati útmutatóját.

- Ezt a terméket kizárólag képesített és engedéllyel rendelkező személyzet telepítheti és helyezheti üzembe.
- A karbantartási és szervizelési műveleteket képzett és megbízott személyzetnek kell végeznie.
- Ha elképzelhető, hogy feszültség van jelen vagy várható a terméken, ne kezelje a termékhez csatlakoztatott vezérlő- vagy tápkábeleket közvetlenül a hálózaton vagy közvetetten külső áramkörökön keresztül.
- Kizárólag megfelelő feszültségérzékelő készülék használatával szabad meggyőződni, hogy nincs feszültség.
- Ügyeljen rá, hogy ne eshessenek fémtárgyak a szekrénybe (elektromos ívelés veszélye).

- 125 - 160 A-hez (U_{imp} = 8 kV). A végződéseknak legalább 8 mm távolságot kell biztosítaniuk a feszültség alatt álló részekről a földelésre szánt részektől és az oszlopok között.

- 200 - 630 A-hez (U_{imp} = 12 kV). A végződéseknak legalább 14 mm távolságot kell biztosítaniuk a feszültség alatt álló részekről a földelésre szánt részektől és az oszlopok között.

A helyes műszaki eljárások és a jelen biztonsági utasítások betartásának hiánya miatt a felhasználót és más személyeket súlyos sérülés érheti vagy haláleset következhet be.

⚠️ A készülék károsodásának veszélye Amennyiben a termék leesik vagy bármilyen módon károsodik, ajánlatos kicserélni az egész terméket.

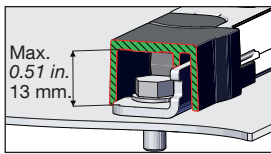
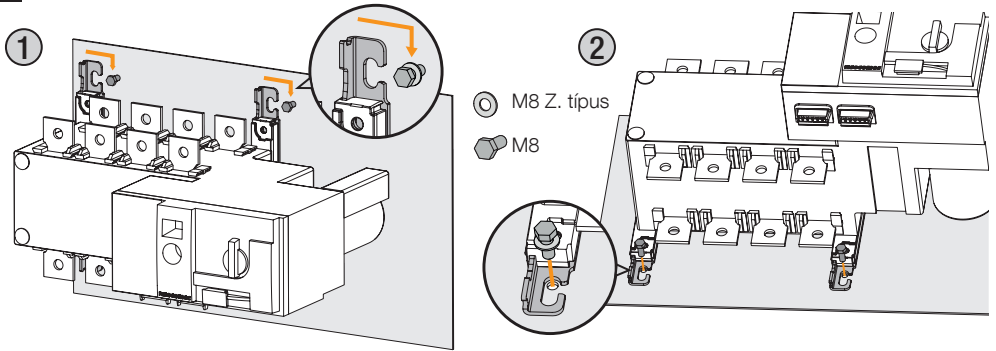
Tartozékok

- Áthidalórudak és bekötőkészletek.
- Szabályozó feszültségtranszformátor (400 VAC → 230 VAC).
- Egyenáramú áramforrás (12/24 VDC → 230 VAC).
- Fáziskorlátok.
- Terminál burkolatok / Terminálszűrők.
- Kiegészítő érintkező (Kiegészítő).
- Lakatolás 3 pozícióban (I - O - II).
- Tartozékok lakat levételhez (RONIS - EL 11 AP).
- Ajtó escutcheon keret.
- ATyS D20 interfész (távírányító / kijelző egység).
- RJ45 kábel ATyS D20-hoz.
- Feszültségérzékelő készlet.
- Áramerősség-átalakítók.
- Plug-in opcionális modulok: RS485 MODBUS kommunikáció, 2 bemenet/2 kimenet, Ethernet kommunikáció, Ethernet kommunikáció + RS485 JBUS/MODBUS gateway, Analóg kimenetek, Impulzus kimenetek.

További részletekért olvassa el a termék használati útmutatóját a „Pótalkatrészek és tartozékok” című fejezetben.

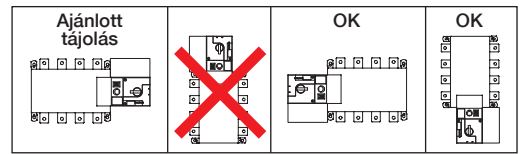


1 Telepítés

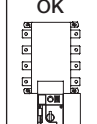
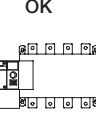


Max.
0.51 in.
13 mm

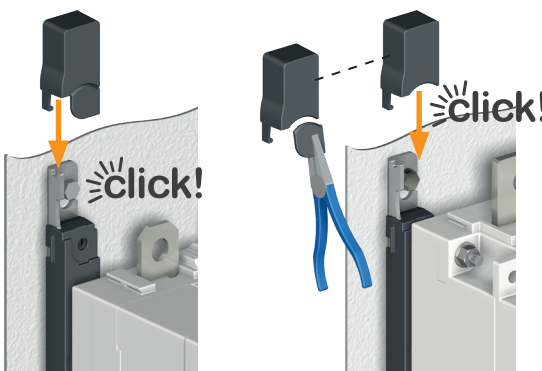
⚠️ Figyelmeztetés: gondoskodjon róla, hogy a termék lapos, merev felületen legyen telepítve.



Ajánlott tájolás



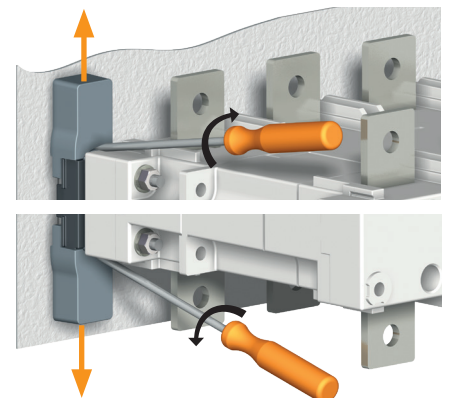
3 Felszerelés



125 A - 400 A.

500 A, 630 A.

A védőburkolatok eltávolítása



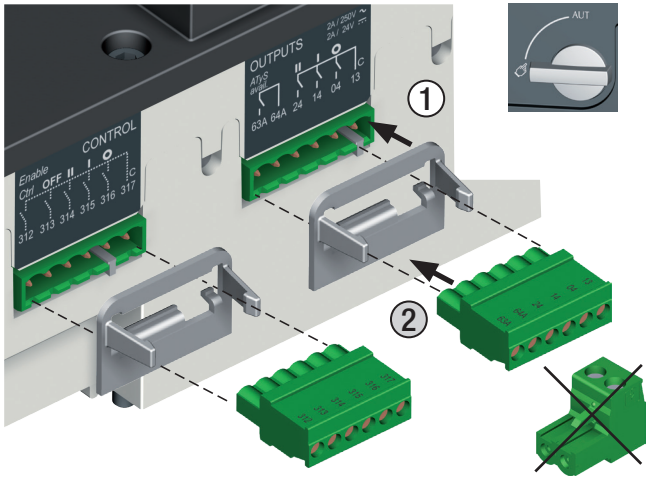
2 Sorkapocs-csatlakozások

Sorkapocsfülekkel, merev vagy hajlítható gyűjtősínekkel kell csatlakoztatni.

	B3. KERET			B4. KERET			B5. KERET	
	125 A	160 A	200 A	250 A	315 A	400 A	500 A	630 A
Minimális kábelkeresztmetszet Cu (mm ²)	35	35	50	95	120	185	2x95	2x120
Ajánlott Cu gyűjtősín keresztmetszet (mm ²)	-	-	-	-	-	-	2x32x5	2x40x5
Maximális Cu kábel keresztmetszet (mm ²)	50	95	120	150	240	240	2x185	2x300
Maximális Cu gyűjtősín szélesség (mm)	25	25	25	32	32	32	50	50
Csavartípus	M8	M8	M8	M10	M10	M10	M12	M12
Ajánlott meghúzási nyomaték (font.hüvelyk/N.m)	73.46/8.3	73.46/8.3	73.46/8.3	177.02/20	177.02/20	177.02/20	354.04/40	354.04/40
Maximális meghúzási nyomaték (font.hüvelyk/N.m)	115.06/13	115.06/13	115.06/13	230.13/26	230.13/26	230.13/26	398.30/45	398.30/45

3 VEZÉRLÉS / PARANCS terminálok

Ügyeljen rá, hogy a termék Manuális üzemmódban legyen.

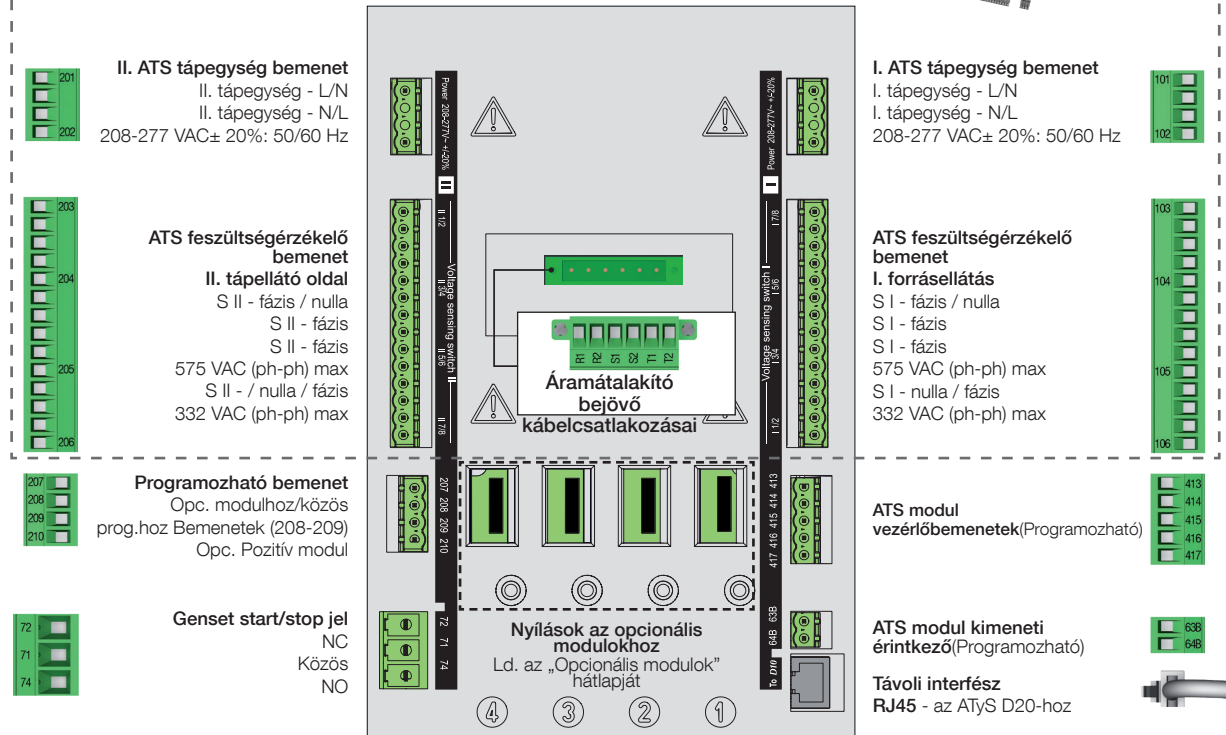


1. előnyben részesített forrás
2. alternatív forrás
0. pozíció sorrend
 1. pozíció sorrend
 2. pozíció sorrend
 - Zéró pozíció prioritási sorrend
 - Távvezérlés engedélyezése (prioritás az automatikussal szemben)
 - Termék rendelkezésre állás kimenet (motor)
 - II. pozíció aux érintkező
 - I. pozíció aux érintkező
 0. pozíció aux érintkező
 - O/P ATyS D20 tápegységhez.

- Programozható kimeneti érintkező. Alapértelmezés szerint az ATS Product Available - Normal Open (ATS termék elérhető - Normál állapotban nyitva) értékre van állítva
- 12-15. Programozható bemenetek 1-4
- 16-17. Programozható bemenetek 5-6
18. Segédh. tápegység (207/210), amelyet az ATyS opcionális I/O moduljaival kell használni
- "Start/Stop Genset"

- érintkező : ha az S1 nem elérhető, az NC érintkező (71-72) közel van
- "Start/Stop Genset" érintkező : ha az S1 nem elérhető, a NO érintkező (71-74) közel van
 - 1-4. opciós modul nyílás
 - Áramátalkító bejövő kábelcsatlakozásai
 - Feszültségérzékelő bemenetek
 - Tápellátás bemenetek

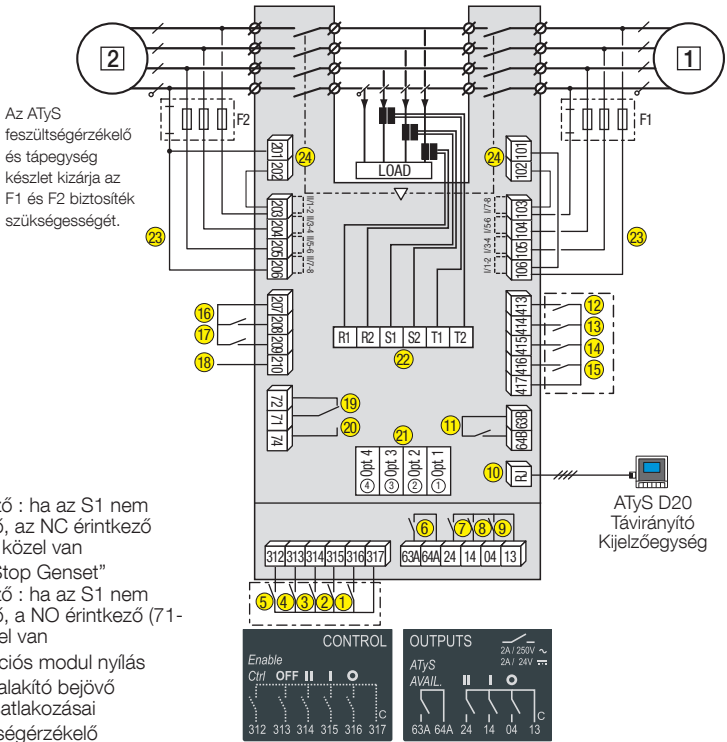
A terméket egy 1,5 - 2,5 mm² keresztmetszetű kábellel kösse be.
M3-as csavar - meghúzási nyomaték: min.: 0,5 Nm - max.: 0,6 Nm / min.: 4,43 font-hüvelyk - max.: 5,31 font-hüvelyk



Ajánlott SOCOMEC feszültségérzékelő készlet használata (a részleteket lásd az ATyS p tartozékoknál)

4 Tápegység, érzékelő és vezérlővezetékek (ATS vezérlő)

Példa: Vezérlőhuzalozás 3 fázissal és nulla táppal rendelkező 400 V AC alkalmazáshoz.

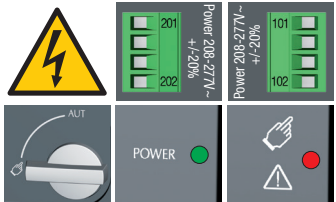


Az ATyS feszültségérzékelő és tápegység készlet kizárja az F1 és F2 biztosíték szükségességét.

ATyS D20 Távirányító Kijelzőegység

5 Ellenőrzés

Manuális üzemmódban ellenőrizze a vezetékeket, és ha rendben vannak, helyezze áram alá a terméket.



LED „Áram alatt” zöld: ON
LED Manuális/Hiba piros: BE

6 Az ATyS p programozása

Az ATyS p-t áram alá helyezve, a huzalozási ellenőrző tesztek után kell beprogramozni. Ez történhet az ATS controller elején keresztül a billentyűzet vagy a felhasználóbarát Easy Config szoftver segítségével.

Ajánljuk, használja a kényelmesebb használatot biztosító Easy Config szoftvert. (Ingyenesen letölthető a www.socomec.com oldalról).

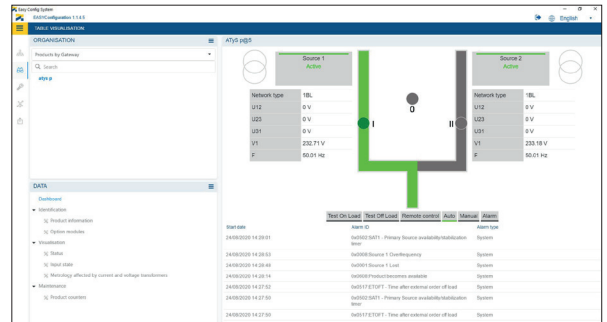
Az ATyS p alapértelmezett beállítási értékekkel érkezik, amelyek a leggyakrabban használt ügyfélalkalmazás előírásain alapulnak. A kötelezően programozandó minimális konfigurációs paraméterek a hálózat és az alkalmazás típusa a feszültség és frekvencia névleges értékeinek kíséretében. Az ATyS p Auto Configuration felgyorsítja és leegyszerűsíti a volt, Hz, fázisfórgás és semleges pozíció értékeinek a beállítását.

A - Programozás Easy Config szoftverrel

Az ATyS p Easy Config szoftverrel történő programozásához egyszerűen kövesse a beállítási mezőket balról jobbra, amíg az összes ablakban meg nem történik minden kívánt beállítás. Súly felugró ablakok segítenek a megengedett minimális és maximális beállítási értékek megjelenítésében. A szoftver a legtöbb SOCOMEC terméket tartalmazza, ezért programozás előtt kattintson az ÚJ gombra, és válassza ki az "ATyS p" terméket a rendelkezésre álló termékek listájáról.

Amikor az ATyS p áram alá kerül és kommunikál, a szoftver kiad egy képernyőt az ATyS p állapotának figyelésére és megjelenítésére.

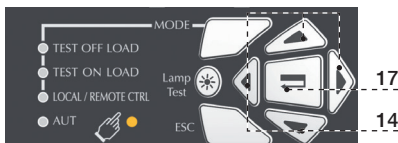
A szoftveres vezérlés (például az I-O-II váltókapcsoló pozíció megváltoztatása) Super User módban is lehetséges.



B - Programozás az ATyS p billentyűzettel

1 SETUP	2 VOLT. LEVELS	3 FREQ. LEVELS	4 PWR. LEVELS	5 TIMERS VALUE	6 I-O	7 COMM (10)	8 DATE/TIME
NETWORK 4NBL	OV. U I 115%	OV. F I 105%	OV.P I 0000 kVA	1FT 0003 SEC	IN 1 --- NO	DHCP NO (9)	YEAR
AUTOCONF NO (7)	OV. U HYS I 110%	OV. F HYS I 103%	OV.P HYS I 0000 kVA	1RT 0300 SEC	IN 2 --- NO	IP 1-2 192.168.	MONTH
NEUTRAL AUTO	UND. U I 085%	UND. F I 095%	OV.P II 0000 kVA	2FT 0003 SEC	IN 3 --- NO	IP 3-4 .002.001	DAY
ROT PH. ---	UND. U HYS I 095%	UND. F HYS I 097%	OV.P HYS II 0000 kVA	2RT 0005 SEC (2)	IN 4 --- NO	GAT1-2 000.000.	HOUR
CHECK ROT YES	UNB. U I 00%	OV. F II 105%		2AT 0005 SEC (1)	IN 5 --- NO	GAT3-4 .000.000	MINUTE
NOM. VOLT 400 V	UNB. U HYS I 00%	OV. F HYS II 103%		2CT 0300 SEC (1)	IN 6 --- NO	MSK1-2 255.255.	SECOND
NOM. FREQ 50 Hz	OV. U II 115%	UND. F II 095%		2ST 0030 SEC (1)	IN 7 --- NO (8)	MSK3-4 .255.000	
APP M-G	OV. U HYS II 110%	UND. F HYS II 097%		DBT 0003.0 SEC	IN 8 --- NO (8)	ADDRESS 005	
PRIO TON NO (1)	UND. U II 085%			TOT UNL (1)	IN 9 --- NO (8)	BDRATE 9600	
PRIO EON NO (3)	UND. U HYS II 095%			TOT 0010 SEC (1)	IN10 --- NO (8)	STOP BIT 1	
PRIO NET 1 (2)	UNB. U II 00%			T3T 0000 SEC (1)	IN11 --- NO (8)	PARITY NONE	
RETRANS NO	UNB. U HYS II 00%			TFT UNL (1)	IN12 --- NO (8)		
RTO OFF				TFT 0600 SEC (1)	IN13 --- NO (8)		
CT PRI 100				E1T 0005 SEC (3)	IN14 --- NO (8)		
CT SEC 5				E2T UNL (3)	OUT 1 POP NO		
S1=SW2 NO				E2T 0010 SEC (3)	OUT 2 --- NO (8)		
BACKLGHNT INT				E3T 0005 SEC (3)	OUT 3 --- NO (8)		
CODE P 1000				E5T 0005 SEC (4)	OUT 4 --- NO (8)		
CODE E 0000				E6T LIM (4)	OUT 5 --- NO (8)		
BACKUP SAVE				E6T 0600 SEC (4)	OUT 6 --- NO (8)		
LOAD CTRL NO				E7T 0005 SEC (4)	OUT 7 --- NO (8)		
ONDELAY OFF				LST 0004 SEC (5)	OUT 8 --- NO (8)		
AUXSUPPLY NO (1)				EET 0168 H (6)	OUT 9 --- NO (8)		
COMMIT NO				EDT 1800 SEC (6)			
				ELD 0005 SEC (11)			
				ELR 0005 SEC (11)			
				10T 0002 SEC (12)			
				20T 0010 SEC (12)			
				OD1 0020 SEC (13)			
				OD2 0040 SEC (13)			
				OD3 0060 SEC (13)			
				OD4 0080 SEC (13)			
				OD5 0100 SEC (13)			
				OD6 0120 SEC (13)			
				OD7 0140 SEC (13)			
				PreODx 0000 SEC (13)			

- Amikor az „APP” beállított értéke „M-G”
- Amikor az „APP” beállított értéke „M-M”
- Amikor az egyik I/P beállított értéke „EON”
- Amikor az egyik I/P beállított értéke „EOF”
- Amikor az egyik O/P beállított értéke „LSC”
- Amikor az egyik O/P beállított értéke „EES”
- Ügyeljen rá, hogy a termék Manuális üzemmódban legyen
- Opcionális I/O modulokkal
- Ethernet modulál
- Kizárólag kommunikációs modul használatokor
- Amikor a LOAD CTRL funkció aktiválva van
- Amikor az RTO érték nem OFF
- Amikor az ONDELAY érték nem OFF



Az ATyS p eszközök az ATS controller billentyűzetén is programozhatók. Ez a programozási módszer azoknál a termékeknél szükséges, amelyek nem rendelkeznek Ethernet vagy Modbus kommunikációs modulokkal, hogy lehetővé tegyék a programozást a fent leírt Easy Config szoftveren keresztül. A billentyűzet leginkább akkor hasznos interfész és programozási módszer, amikor néhány paramétert meg kell változtatni vagy egyszerűen kérdezni kell a termékről.

Programozási hozzáférés: Nyomja meg és tartsa lenyomva 5 másodpercig az "Érvényesítés" nyomógombot (17). A billentyűzet történő hozzáférés automatikus vagy kézi üzemmódban lehetséges, amikor a termék stabil helyzetben van (I, 0 vagy II), és legalább egy tápfórgás rendelkezésre áll. A programozás a ciklusszekvenciák futása közben nem érhető el.

A konfiguráció megváltoztatása: Írja be a kódot (gyári kód = 1000) a navigációs nyomógombok segítségével (14).

Kilépés a programozásból: Nyomja meg és tartsa lenyomva 5 másodpercig az "Érvényesítés" nyomógombot (17).

- megjegyzés:** A fent felsorolt értékek az alapértelmezés szerint beállított értékek.
- megjegyzés:** Az automatikus konfiguráció használata előtt győződjön meg arról, hogy az alapértelmezett hálózati beállítás és az alkalmazás megfelel a telepítésnek, vagy módosítsa azokat ennek megfelelően.

3 fázis / 4 huzal	3 fázis / 3 huzal	2 fázis / 3 huzal	2 fázis / 2 huzal	1 fázis / 2 huzal

Beállítás elvégzése az Auto Configuration funkcióval
(V, Hz, nulla pozíció, Ph forgásirány)

Nyomja meg az 5S gombot

Lépjön a következőre: **1 SETUP**

Görgessen a következőre: **AUTOCONF**

Írja be a kódot: **1000**

Állítsa be az értéket: **IGEN**

Nyomja meg a 60 ms gombot

A LED-ek villognak

Mentés: nyomja meg az 5S gombot

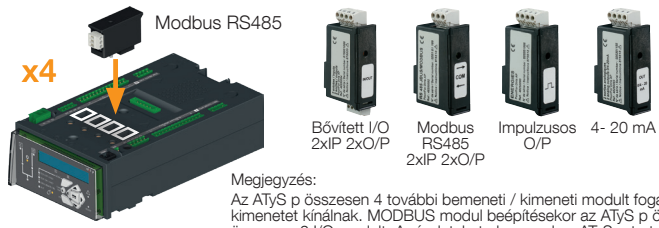
Megjegyzés: A forrás I vagy a forrás II legyen elérhető az Auto Configuration funkció belüli beállításra.

Opcionális modulok

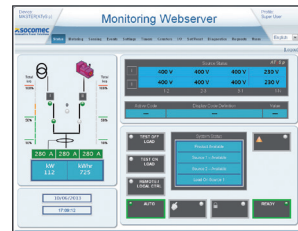
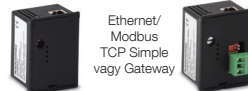
A szoftver és az ATyS g közötti kommunikáció az opcióként elérhető Ethernet/Modbus TCP vagy Modbus RTU modulon keresztül történhet.

Az ETHERNET / MODBUS modulokat az ATyS g ATS vezérlőegység egyik nyílásába kell telepíteni.

Az Easy Config telepíthető ETHERNET vagy MODBUS modulokon keresztül csatlakoztatott PC-n egy közvetlen ATyS konfigurációhoz, akár elkülönítve úgy, hogy létre lehessen hozni egy speciális konfigurációt egy későbbi feltöltéshez és az ATyS-ben való felhasználáshoz.



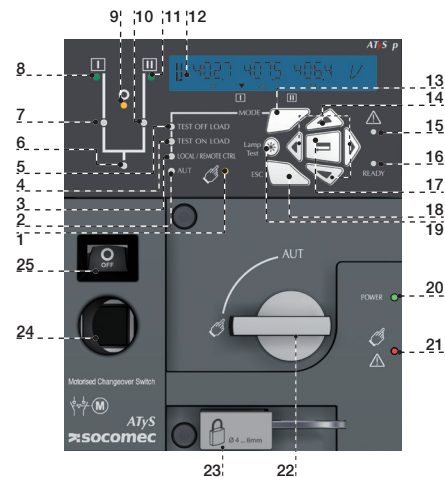
Az Ethernet modul beépített webszervert tartalmaz a felügyelethez, a motorgyakorló vezérléséhez, az eseményekhez...



- MANUAL üzemmód LED kijelzése. (Manuális üzemmódban folyamatos sárga fény.)
- AUTO üzemmód D kijelzése
AUTO mód LED kijelzése Zöld folyamatos fény Automata módban, időzítő futás nélkül. Zöld villogó fény, amikor Auto módban az időzítők futnak.
- HELYI / TÁVIRÁNYÍTÁS mód LED kijelzése. Helyi/Távírányítás üzemmódban folyamatos sárga fény.
A távvezérlési mód úgy érhető el, hogy az Auto/Manu választó Auto állásba kapcsol, a 312-es terminál pedig a 317-es lezárja. A távvezérlésre a parancsok a 314-316 317-tel zárásával érkezik.
A TÁVIRÁNYÍTÁS az Easy Config ATyS p szoftverrel is elérhető, ha Etherneten vagy MODBUS-on keresztül csatlakozik a termékhez. (Opcionális modulok.) A helyi vezérlés az ATyS p billentyűzetten keresztül választható ki és működtethető.
- TERHELESSZABÁLYOZÁSI TESZT üzemmód LED kijelzése. (TON/EON üzemmódban folyamatos sárga fény)
- TERHELES NÉLKÜLI SZABÁLYOZÁSI TESZT üzemmód LED kijelzése. (TOF/EOF üzemmódban folyamatos sárga fény.)

- Fogyasztó áram alatt LED. (Zölden világít, ha a fogyasztó áram alatt van.)
1. kapcsoló LED pozíció kijelzése. (1. pozícióban zöld fény.)
1. tápfőráns elérhetőségének LED kijelzése. (Zöld fény, ha az I. tápfeszültség a beállított határértékeken belül van.)
- Zéró pozíció LED kijelzése. (0. pozícióban sárga fény.)
2. kapcsoló LED pozíció kijelzése. (2. pozícióban zöld fény.)
- II. tápfőráns elérhetőségének LED kijelzése. (Zöld fény, ha az II. tápfeszültség a beállított határértékeken belül van.)
- LCD kijelző képernyő: (Állapot, mérés, időzítők, számlálók, események, hibák, programozás)
- MODE billentyű az üzemmódok közötti váltogatásra.
- Navigációs gombok az ATyS p menük szoftver nélküli böngészéséhez.
- HIBA LED kijelzése. (Folyamatos piros fény az ATS kontroller belső meghibásodása esetén. Kapcsolja a terméket Auto állásból Manuális állásba, majd vissza Auto állásba a hibaállapot helyreállításához.)

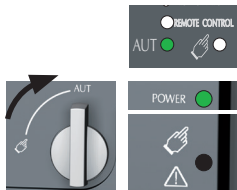
- KÉSZLENÉLT LED kijelzése. (Folyamatos zöld fény: Termék áram alatt és AUTO üzemmódban, Watchdog OK, Termék átkapcsolható.)
- Az Enter billentyű segítségével lehet belépni a Prog Mode üzemmódba (Nyomja le és 5 másodpercig tartsa lenyomva) és hitelesíteni a beprogramozott beállításokat a billentyűzetten keresztül.
- Az ESC billentyű segítségével lehet kilépni a főmenü alatti bármelyik képernyőből.
- A Lamp test billentyű szolgál a LED-ek és az LCD képernyő ellenőrzésére.
- Zöld LED kijelzés: Teljesítmény
- Piros LED kijelzés: Termék nem érhető el / Manuális üzemmód / Hiba állapot
- Auto / Manual üzemmód kiválasztó kapcsoló (Alapverzió opcióként kapható)
- Lakatoslási lehetőség (Max 3 db 4-8 mm átmérőjű lakat)
- Vészhelyzeti kézi működtetőtengely helye (Csak manuális üzemmódban érhető el)
- Kapcsolási pozíciók kijelző ablak: I (I. kapcsoló) O (Ki) II (II. kapcsoló).



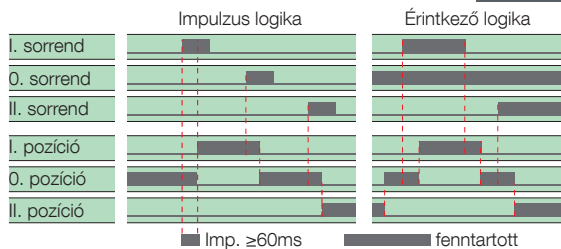
7A AUT üzemmód (automata vezérlés)

Ügyeljen rá, hogy a vészhelyzeti fogantyún ne legyen betéve a termékbe, az üzemmód-kiválasztó pedig AUT pozícióba legyen forgatva.

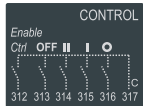
LED „Áram alatt” zöld: BE
LED Manual/Alapértelmezett érték: KI



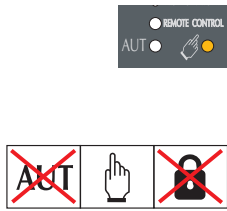
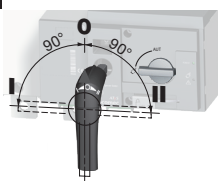
7B AUT üzemmód (Távvezérlés)



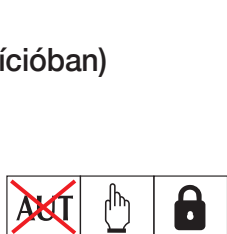
A vezérlés aktiválásához zárja le a 312 és a 317 érintkezőt. Az érintkezőlogika-hidhoz a 316-at érintkeztesse a 317-tel. Működés: zárja be a kívánt pozícióknak megfelelő érintkezőt. A termék O állásba "OFF" kényszerítéséhez kapcsolja össze a 313-at a 317-tel.



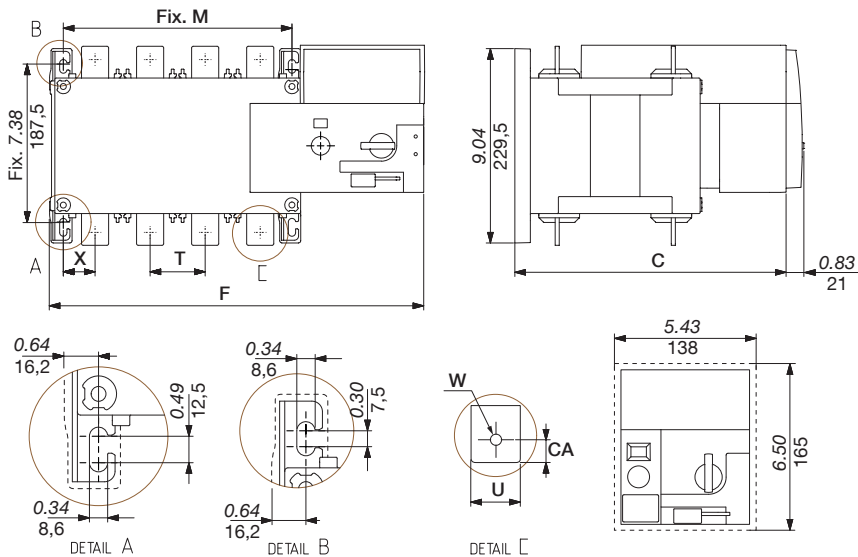
7C Kézi működtetés



7D Lakatoslási mód (standardként: O pozícióban)



Méreték hüvelyk/mm.



	125 A		160 A		200 A		250 A	
	3 P	4 P	3 P	4 P	3 P	4 P	3 P	4 P
C	9.61	244	9.61	244	9.61	244	9.61	244
CA	0.39	10	0.39	10	0.39	10	0.39	10
F	11.28	286,5	12.48	317	11.28	286,5	12.48	317
M	4.72	120	5.91	150	4.72	120	5.91	150
T	1.42	36	1.42	36	1.42	36	1.42	36
U	0.79	20	0.79	20	0.79	20	0.79	20
W	0.35	9	0.35	9	0.35	9	0.35	9
X	1.10	28	0.87	22	1.10	28	0.87	22

	315 A		400 A		500 A		630 A	
	3 P	4 P	3 P	4 P	3 P	4 P	3 P	4 P
C	9.61	244	9.61	244	12.64	321	12.64	321
CA	0.59	15	0.59	15	0.59	15	0.79	20
F	12.91	328	14.88	378	12.91	328	14.88	378
M	6.30	160	8.27	210	6.30	160	8.27	210
T	1.97	50	1.97	50	2.56	65	2.56	65
U	1.38	35	1.38	35	1.26	32	1.26	32
W	0.43	11	0.43	11	0.55	14	0.55	14
X	1.30	33	1.30	33	1.67	42,5	1.48	37,5